

NEUGART NEUGART NEUGART NEUGART NEUGART NEUGART NEUGART NEUGART NEUGART NEUGART NEUGART

Kraft. Präzision. Partnerschaft.

power. precision. partnership.



Präzisionsgetriebe
precision gearboxes





**Mit Kraft und Präzision überzeugen.
Mit Partnerschaft begeistern.**

Sehr geehrte Damen und Herren,
Kraft, Präzision und Partnerschaft – diese Werte kennzeichnen
unsere Unternehmensphilosophie und unsere Arbeit, seit über
80 Jahren.

In unserem neu gestalteten und strukturierten Katalog, der
Ihnen heute vorliegt, präsentieren wir Ihnen unsere gesamte
Erfahrung und Leistungsstärke.

*Impress with power and precision.
Inspire with partnership.*

*Dear Sir or Madame,
Power, precision and partnership – these values characterise
our business philosophy and our work, and have for over
80 years.*

*In our newly designed and newly structured catalogue,
introduced to you today, we present our experience and
performance.*



Kraft. Präzision. Partnerschaft.
power. precision. partnership.



Das aktuelle Lieferprogramm umfasst zahlreiche innovative und technologisch ausgereifte Antriebs- und Getriebeleistungen. So bieten wir Ihnen mittlerweile neun verschiedene Planetengetriebebaureihen für die Bereiche Economy und Präzision. Als kompetenter Technologie-Partner entwickeln und fertigen wir zudem hochpräzise Verzahnungsteile sowie Sondergetriebe – exakt auf Ihre spezifischen Anforderungen angepasst.

Falls Sie Fragen zum Katalog 2011, zu unseren Produkten und Leistungen haben – stehen wir Ihnen gerne zur Seite.

The current product range includes numerous innovative and technologically mature drive and gear solutions. We now offer nine different planetary gear series for the sectors Economy and Precision. As a competent technology partner, we develop and manufacture highly precise gear parts as well as specialised gearboxes – adapted precisely to your specific needs.

Please contact us if you have any questions about the 2011 catalogue, our products or services – we're happy to help.



Bernd Neugart
geschäftsführender Gesellschafter
managing partner



Thomas Herr
geschäftsführender Gesellschafter
managing partner



2 Inhaltsverzeichnis *table of contents*

Editorial / *editorial* 1

Inhaltsverzeichnis / *table of contents* 2 - 3

Qualität + Netzwerke / *quality + networks* 4 + 5

Service NCP + Maßblätter / *service NCP + dimension sheets* 6 + 7

Perfektion + Leistungsklassen / *perfection + performance classes* 8 + 9



PLN 10–21

Spielarmes Planetengetriebe
low backlash planetary gearbox
Für absolute Präzision
precision at highest level



WPLN 22–33

Spielarmes Winkelplanetengetriebe
low backlash angle gearbox
Das Präzisionswinkelgetriebe
the precision angular gearbox



PLFN 34–41

Spielarmes Flanschgetriebe
low backlash flange gearbox
Hohe Steifigkeit mit hohen Leistungsdaten und kurzer Bauform
high stiffness with high performance data and short construction



PLE 42–57

Spielarmes Economy Planetengetriebe
low backlash economy planetary gearbox
Die Economy-Alternative zur PLN-Baureihe
the economy alternative to the PLN-line



WPLE 58–71

Spielarmes Economy Winkelplanetengetriebe
low backlash economy angle gearbox
Das Winkelgetriebe der PLE-Baureihe
the angular gearbox of PLE-line



PLFE 72–79

Spielarmes Economy Flanschgetriebe
low backlash economy flange gearbox
Kompakte Wirtschaftlichkeit
compact efficiency

PLN

WPLN

PLFN

PLE

WPLE

PLFE

PLHE

PLPE

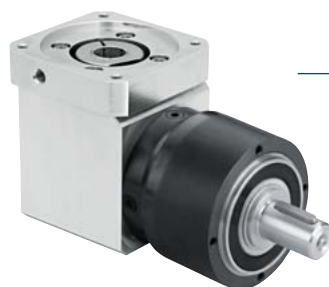
WPLPE


PLHE
80–87

Spielarmes Economy Planetengetriebe
low-backlash economy planetary gearing
 Höchste Radial und Axialkräfte zeichnen diese Baureihe aus
Our series is characterised by high radial and axial forces

PLPE
88–95

Spielarmes Economy Planetengetriebe
low-backlash economy planetary gearing
 Mehr Flexibilität am Abtrieb und höhere Radiallasten
More flexibility at the output and higher radial loads


WPLPE
96–103

Spielarmes Economy Winkelplanetengetriebe
low-backlash economy bevel planetary gearing
 Das Winkelgetriebe der PLPE-Baureihe
the angular gearbox of PLPE-line

Neue Produkte *new products*

für Entscheider / for decision-makers	104–105
Bestellbezeichnung / ordering code	106
Optionen / options	107
technische Grundlagen / technical background	108–111
Sondergetriebe / custom made gearboxes	112–113
Verzahnungsteile / custom made geared parts	114–115
Kontakt / contact	116–117



Leistung - auf hohem Niveau. Unsere Qualität.



Ihre Zufriedenheit ist unser Maßstab – daher stehen die Qualität unserer Produkte und Leistungen für uns stets an erster Stelle.

Mit unserer Qualitäts- und Umweltpolitik sichern und erweitern wir den wirtschaftlichen Erfolg auf allen internationalen Märkten.

AUF EINEN BLICK:

> **Zielorientiert.**

Wir vereinbaren konkrete Qualitätsziele – unter Verantwortung der Führungskräfte, unter Einbeziehung aller Mitarbeiter sowie unter Berücksichtigung der Arbeitsqualität.

> **Engagiert.**

Wir setzen auf ein hoch motiviertes und qualifiziertes Team. Neben entsprechenden Schulungen und Unterweisungen erhalten unsere Mitarbeiter sowohl die Befugnisse als auch die Verantwortung für ihre jeweiligen Tätigkeiten.

> **Konsequent.**

Wir befinden uns in einem Prozess der kontinuierlichen Verbesserung – und verbinden die großen Schritte der Innovation mit den kleinen Schritten der ständigen Optimierung.

> **Nachweislich.**

Wir unterhalten und dokumentieren ein umfassendes Qualitäts- und Umweltmanagement-System, das alle Phasen der Leistungserstellung umfasst. Alle normrelevanten Regelungen sind in der Dokumentation gemäß ISO 9001 und ISO 14001 des QM/UM-Systems beschrieben.

Power - at a high level. Our quality.

Your satisfaction is our measuring stick - that's why the quality of our products and services are always our top priority. With our quality and environmental policy we secure and expand our economic success on all international markets.

AT A GLANCE:

> **Goal oriented.**

We declare concrete quality goals - under the responsibility of the management and involvement of all employees as well as consideration of the quality of work.

> **Committed.**

We put emphasis on a highly motivated and qualified team. In addition to training and instruction, our employees receive authority as well as responsibility for their activities.

> **Consistent.**

We are in a process of continuous improvement – and we connect the large steps of innovation with the small steps of continual optimisation

> **Verifiable.**

We maintain and document a comprehensive quality and environment management system that comprises all phases of the rendering goods and services. All regulations relevant to the standards are described in the documentation according ISO 9001 and ISO 14001 of the QM/EM system.



Global für Sie aktiv. Unser Netzwerk.

Unser hoher Standard in Produktqualität, Support und Service wird international geschätzt: Mit über 20 Vertretungen und Niederlassungen sind wir in allen wichtigen Industrienationen der Welt vertreten.

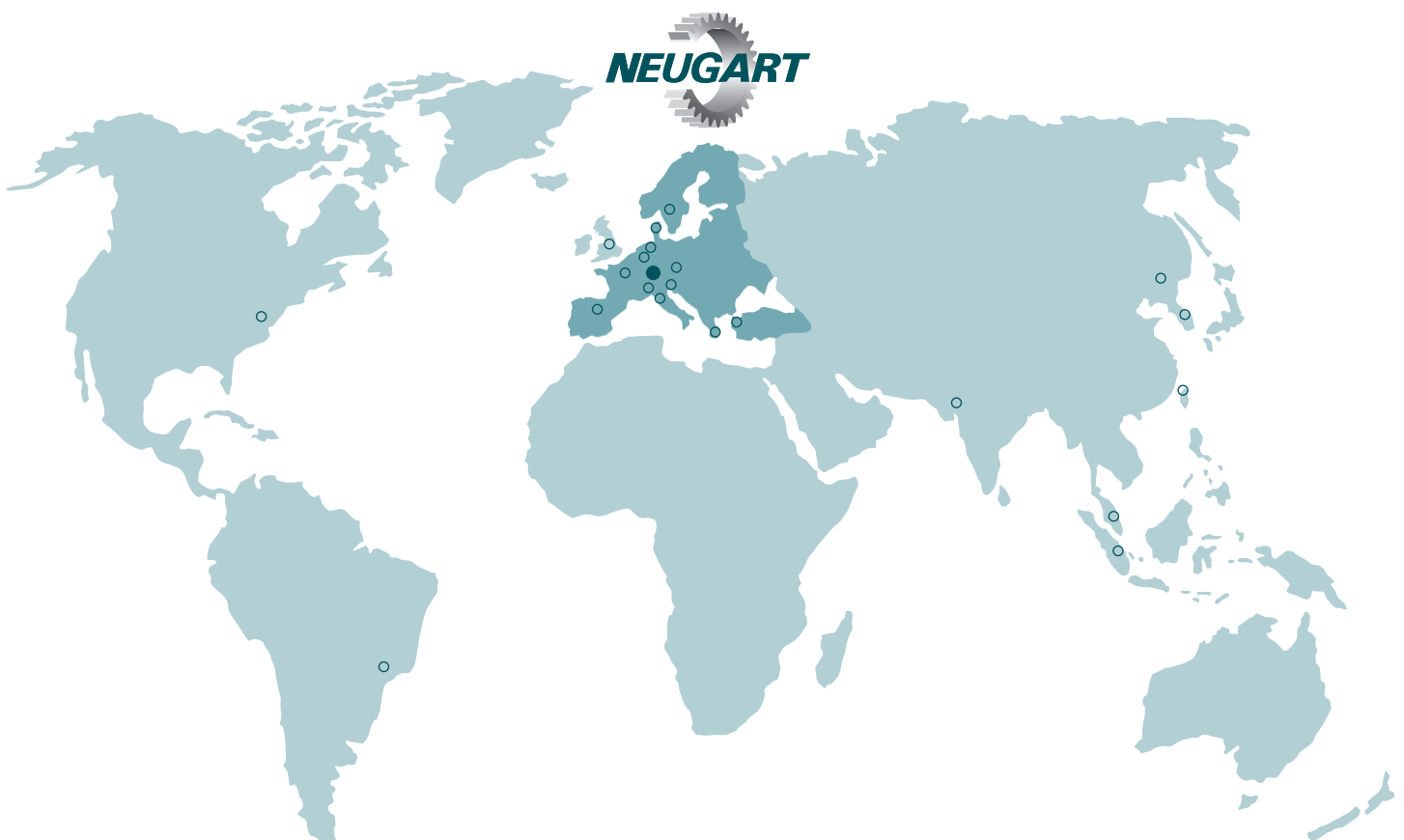
Wir fertigen unsere Produkte ausschließlich in Deutschland. In USA und China bedienen unsere Montage-Werke die regionalen Märkte, garantieren eine höhere Flexibilität bei Adaptionen sowie beste Lieferzeiten.



Globally active for you. Our network.

Our high standard in product quality, support and service appreciated internationally: With over 20 representatives and branches, we are represented in all important industrial nations.

We manufacture our products exclusively in Germany. In the USA and China, our assembly factory serve regional markets, guaranteeing a high level of flexibility for adaptations as well as the shortest delivery times.



Einfach mehr Nutzen. Unser Service.

Wir schaffen nicht nur Produkte, sondern gestalten Lösungen – funktionsgerecht, wirtschaftlich, zukunftsweisend. Daher setzen wir auf eine intensive Zusammenarbeit sowie auf eine rundum passende Dienstleistung für Sie.

> **Aus einer Hand:**

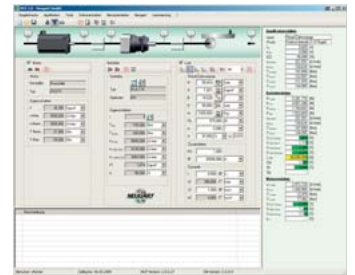
Von der Beratung bis zur Entwicklung. Ihre Aufgabe, unser Auftrag: Wir beraten Sie und entwickeln gemeinsam neue und maßgeschneiderte Lösungen. Rund 5% unserer Mitarbeiter arbeiten in Konstruktion und Entwicklung.

> **Auf neuem Stand:**

Know-how und Technologie. Vertrauen Sie auf innovative und bewährte Fertigungsverfahren und auf das Wissen unserer Mitarbeiter. NCP, die Auslegungssoftware für den Antriebsstrang, steht Ihnen kostenlos zur Verfügung. Und unsere Website bietet Ihnen einen umfassenden Download-Bereich – mit CAD-Zeichnungen, Maßblättern oder Betriebsanleitungen.

> **Auf alle Fälle:**

Effizienz im Mittelpunkt. Mit unserer erweiterten Produktionsfläche von insgesamt 11.000 m² können wir optimale Lieferzeiten für unsere Standardprodukte garantieren. Zudem profitieren Sie von fair kalkulierten Marktpreisen, von einer permanenten Kostenoptimierung – bei stets hochwertiger Qualität.



Simply greater benefit. Our service.

We don't just make products, we create solutions - functional, economical and forward-looking. Therefore, intensive collaboration and the right service for you are important to us.

> **From one source:**

From consulting to development. Your task, our job: We provide consulting and develop new and customised solutions together with you. Roughly 5% of our employees work in development and design.

> **At a new level:**

Know-how and technology. Trust in innovative and proven manufacturing methods and in the knowledge of our employees. NCP, the design software for the power train, is available to you at no cost. And our website offers you a comprehensive download area – with CAD drawings, dimension sheets or operating instructions.

> **On all accounts:**

Focus on efficiency. With our expanded production area of 11,000 m² we can guarantee optimal delivery times for our standard products. You also profit from fairly calculated market prices, from permanent cost optimisation - with consistent high quality.



Der NEUGART-Tec Data Finder: Neuer Online-Service, neue Möglichkeiten.

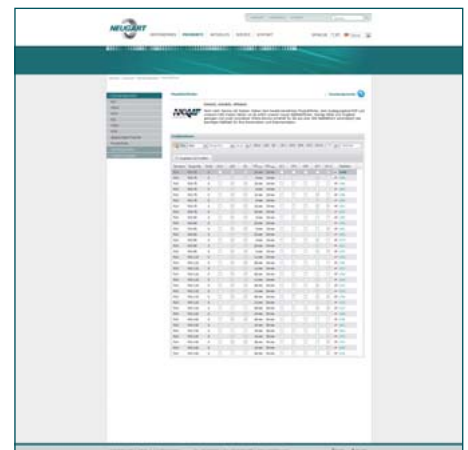
Prozesse vereinfachen, Effizienz steigern, Erwartungen übertreffen:

Mit unserem Tec Data Finder setzen wir wieder neue Maßstäbe - in Sachen Effizienz und Leistungsstärke. Denn erstklassige Qualität beginnt bei NEUGART bereits mit einem rundum perfekten Pre-Sales-Service!

Eine aufwändige manuelle Suche nach umfassenden Dokumentationen können Sie sich künftig sparen: Im Online-Tec Data Finder unter www.neugart.de genügen hierfür nur wenige Klicks: Unser System ermittelt für Sie anhand der spezifischen Produktdaten und Optionen aus über 1000 Variationen automatisch die geforderte Alternative.

In Kombination mit unserem bereits im Praxistest bewährten Produktfinder bieten wir Ihnen nun eine ausgeklügelte Gesamtlösung - eine erstklassige Suchfunktion, von den Leistungsdaten bis zur fertigen Dokumentation.

Der neue NEUGART-Tec Data Finder steht Ihnen ab sofort auf unserer Website rund um die Uhr kostenfrei zur Verfügung.



The NEUGART Tec Data finder: New online services, new options.

Simplify processes, increase efficiency, exceed expectations:

With our Tec Data finder we set the standard again for efficiency and performance. At NEUGART first-class quality starts with the right pre-sales service!

No more need for a time-consuming manual search through documentation: You just need a few clicks in the online Tec Data finder at www.neugart.de: Based on the specific product data and options, our system will automatically find suitable solutions for your needs from over 1000 alternatives.

In combination with our proven product finder, we now offer you an ingenious total solution - a first-class search function, from performance data to the final documentation.

The new NEUGART Tec Data finder is now available for you on our website, around the clock and free of charge.

Perfektion – bis ins Detail. Unsere Produkte.

Effizient und leistungsstark: Unser Präzisions-Planetengetriebe.

Ob in Werkzeug- oder Spritzgussmaschinen, in Verpackungs-, Druck- und Textilmaschinen, in der Handhabungstechnik oder in der Lackierroboteranlage: Unsere Präzisions-Planetengetriebe sind für zahlreiche Anwendungen ideal geeignet. Dabei bieten wir weit mehr als nur Standard. Die hochwertigen Antriebs-elemente werden konsequent weiterentwickelt.

AUF EINEN BLICK

- > Ein breites Produktprogramm – Standardgetriebe, Sondergetriebe und Verzahnungsteile.
- > Neun starke Standardbaureihen – viele Optionen.
- > Sondergetriebe – individuell auf Ihre Anforderungen zugeschnitten.
- > Verzahnungsteile – Vielfältige Bearbeitungsmöglichkeiten stehen zur Verfügung.
- > Hohe Qualität und Flexibilität – bei optimalen Lieferzeiten.

Innovativ und individuell: Unsere Sondergetriebe.

Kompakte Bauform und höhere Leistungsdaten, spezielle Bauanweisungen. Lebensmitteltauglichkeit oder individuelles Design: Wir erfüllen auch Ihre komplexen Anforderungen – in allen Teilbereichen des Maschinenbaus. Die qualifizierten Spezialisten unserer Engineering-Abteilung gestalten Getriebelösungen und -systeme. Leistungs-, kosten- und qualitätsgerecht. Ihr Innovations-Vorteil: Wir setzen auf unsere Erfahrung, greifen zugleich neue Entwicklungen auf und integrieren diese in unsere Kundenlösungen.

Zuverlässig und hochpräzise: Unsere Verzahnungsteile.

Wir bieten Ihnen viele weitere Komponenten rund um die Antriebstechnik. Passend auf Ihren Bedarf und Ihre Anforderungen.

Perfektion – in every detail. Our products.

AT A GLANCE

- > A broad product range – standard gearboxes, specialised gearboxes and gear parts.
- > Nine strong standard model series – many options.
- > Specialised gearboxes – individually customised to your needs.
- > Gear parts – a wide range of options are available.
- > High quality and flexibility – with optimal delivery times.

Powerful and efficient: Our precision planetary gearboxes.

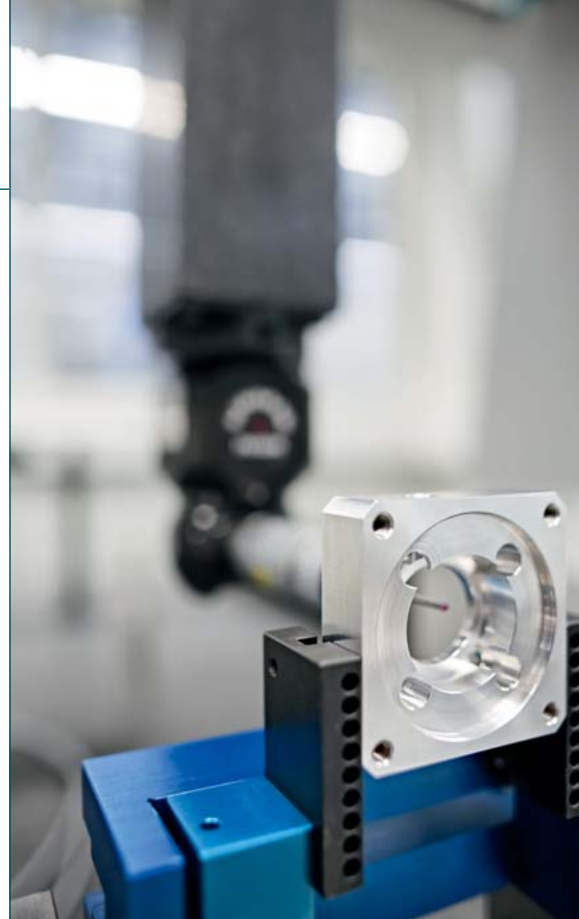
Whether in machine tools or die-casting machines, in packaging, printing and textile machines, in automation technology or in robotic painting systems: Our precision planetary gearboxes are ideally suited for numerous applications. We offer much more than just standard. The high-quality drive elements are continuously being developed further.

Innovative and individual: Our specialised gearboxes.

Compact form and high performance, special construction requirements. Food grade certification or individual design: We fulfil even your most complex requirements – in all sectors of machine building. The qualified specialists of our engineering department design gearbox solutions and systems. According to your performance, quality and quality needs. Your benefit from innovation: We utilise our experience and at the same time take advantage of new developments, integrating them into our customer solutions.

Reliable and highly precise: Our gear parts.

We offer you numerous additional components relating to drive technology. Perfect for your needs and demands.



Schneller zum Ziel:

Unser Programm auf einen Blick.




Zeitaufwändiges Suchen über Detailwerte können Sie sich zukünftig sparen: Nutzen Sie unsere übersichtliche Schnellauswahl zum schnelleren Auswählen der benötigten Produkte. In dieser Übersicht finden Sie die wichtigsten Merkmale unserer Produkte im direkten Vergleich.

Bitte beachten Sie bei der Auswahl, dass unsere Getriebe nicht in einer sicherheitsrelevanten Anwendungen bei Kraftfahrzeugen eingesetzt werden darf.

Achieve your goal faster:

Our programme at a glance.

You no longer need to perform time-consuming searches of detailed information: Utilise our easy-to-use quick selection to select the products need. In this overview you will find a direct comparison of the key features or our products.

-  **PLN** koaxial / coaxial
-  **PLFN** Flansch / Flange
-  **WPLN** Winkel / Angle
-  **PLFE** Flansch / Flange
-  **PLPE** koaxial / coaxial
-  **PLHE** koaxial / coaxial
-  **PLE** koaxial / coaxial
-  **WPLPE** Winkel / Angle
-  **WPLE** Winkel / Angle

Positioniergenauigkeit <i>Positioning accuracy</i>	Radialkräfte <i>radial forces</i>	Torsionssteifigkeit <i>torsional stiffness</i>	Laufruhe <i>quiet operation</i>	Leistungsdichte <i>power density</i>	Schutzklasse <i>protection rating</i>	Übersetzungsvielfalt <i>wide range of ratios</i>





PLFE

Wenn sich Stärken ergänzen

When strengths complement one another

Hohe Abtriebsdrehmomente, hohe Torsionssteifigkeit, moderates Verdrehspiel: Die PLFE-Serie überzeugt in vielen Bereichen. So vereinen die Economy-Flanschgetriebe die Kompaktheit unserer PLFN mit der Wirtschaftlichkeit der PLE-Getriebe.

High output torque, high torsional rigidity and moderate backlash: the PLFE series is impressive in many aspects. The Economy Flange gearboxes combine the compactness of our PLFN with the economical aspects of the PLE gearboxes.



- > geringstes Verdrehspiel
 - > hohe Abtriebsdrehmomente
 - > hohe Kippsteifigkeit
 - > hoher Wirkungsgrad (96%)
 - > gehobene Verzahnung
 - > 16 Übersetzungen $i=3, \dots, 100$
 - > geringes Geräusch (< 65 dB(A))
 - > hohe Qualität (ISO 9001)
 - > beliebige Einbaulage
 - > einfacher Motoranbau
 - > Lebensdauerschmierung
 - > Abtriebsflansch ähnlich EN ISO 9409
 - > Laufrichtung gleichsinnig
 - > ausgewuchtetes Motorritzel
- > *lowest backlash*
 - > *highest output torques*
 - > *highest tilting stiffness*
 - > *high efficiency (96%)*
 - > *honed geared parts*
 - > *16 ratios $i=3, \dots, 100$*
 - > *low noise (< 65 dB(A))*
 - > *high quality (ISO 9001)*
 - > *any mounting position*
 - > *easy motor mounting*
 - > *life time lubrication*
 - > *output flange similar to EN ISO 9409*
 - > *direction of rotation equidirectional*
 - > *balanced motor pinion*

1	technische Daten <i>technical data</i>	Seite 74 <i>page 74</i>
2	Abmessungen <i>dimensions</i>	Seite 77 <i>page 77</i>
3	Optionen <i>options</i>	Seite 107 <i>page 107</i>
4	Motoranbaumöglichkeiten <i>possible motor mounting</i>	Seite 78 <i>page 78</i>
5	Schnittdarstellung <i>sectional drawing</i>	Seite 79 <i>page 79</i>
6	Bestellbezeichnung <i>ordering code</i>	Seite 106 <i>page 106</i>
7	Einheitenrechnung <i>conversion table</i>	Seite 107 <i>page 107</i>
8	Getriebeauswahl <i>gearhead sizing/selection</i>	Seite 108 <i>page 109</i>
8	CAD-Zeichnungen, Maßblätter <i>CAD drawings, dimension sheets</i>	www.neugart.de www.neugart.com
9	Auslegung/Berechnung <i>dimensioning/calculation</i>	NCP Software NCP Software

Baugröße	size		PLFE 64	PLFE 90	PLFE 110	i ⁽¹⁾	Z ⁽²⁾		
Abtriebsdrehmoment T _{2N} ⁽³⁾⁽⁵⁾	nominal output torque T _{2N} ⁽³⁾⁽⁵⁾	Nm	28	85	115	3	1		
			38	115	155	4			
			40	110	195	5			
			25	65	135	7			
			18	50	120	8			
			15	38	95	10			
			44	130	240	9			
			44	120	260	12			
					44	110	230	15	2
					44	120	260	16	
					44	120	260	20	
					40	110	230	25	
					44	120	260	32	
					40	110	230	40	
					18	50	120	64	
					15	38	95	100	

Baugröße	size		PLFE 64	PLFE 90	PLFE 110	i ⁽¹⁾	Z ⁽²⁾		
max. Abtriebsmoment ⁽³⁾⁽⁵⁾⁽⁸⁾	max. output torque ⁽³⁾⁽⁵⁾⁽⁸⁾	Nm	45	136	184	3	1		
			61	184	248	4			
			64	176	312	5			
			40	104	216	7			
			29	80	192	8			
			24	61	152	10			
			70	208	384	9			
			70	192	416	12			
					70	176	368	15	2
					70	192	416	16	
					70	192	416	20	
					64	176	368	25	
					70	192	416	32	
					64	176	368	40	
					29	80	192	64	
					24	61	152	100	

Serie	line		PLFE	Z ⁽²⁾
Lebensdauer	lifetime	h	30.000	
Not-Aus Moment ⁽⁶⁾	emergency stop ⁽⁶⁾	Nm	2 - faches T _{2N} /2 - times of T _{2N}	
Wirkungsgrad bei Volllast ⁽⁷⁾	efficiency with full load ⁽⁷⁾	%	96	1
			94	2
Betriebstemperatur min. ⁽⁴⁾	min. operating temp. ⁽⁴⁾	°C	-25	
Betriebstemperatur max. ⁽⁴⁾	max. operating temp. ⁽⁴⁾		90	
Schutzart	degree of protection		IP 54	
Schmierung	lubrication		Lebensdauer-Schmierung / life lubrication	
Einbaulage	mounting position		beliebig / any	
Motorflanschgenauigkeit	motor flange precision		DIN 42955-N	

(1) Übersetzungen (i=n_{an}/n_{ab})

(2) Anzahl Getriebestufen

(3) die Angaben beziehen sich auf eine Abtriebswellendrehzahl von n₂=100min⁻¹ und Anwendungsfaktor K_A=1 sowie S1-Betriebsart für elektrische Maschinen und T=30°C

(4) bezogen auf die Mitte der Gehäuseoberfläche

(5) abhängig vom jeweiligen Motorwellendurchmesser

(6) 1000-mal zulässig

(7) übersetzungsabhängig, n₂=100min⁻¹

(8) zulässig für 30.000 Umdrehungen der Abtriebswelle; siehe Seite 110

(1) ratios(i=n_{in}/n_{out})

(2) number of stages

(3) these values refer to a speed of the output shaft of n₂=100min⁻¹ on duty cycle K_A=1 and S1-mode for electrical machines and T=30°C

(4) referring to the middle of the body surface

(5) depends on the motor shaft diameter

(6) allowed 1000 times

(7) depends on ratio, n₂=100min⁻¹

(8) allowable for 30.000 revolutions at the output shaft; see page 110

Baugröße	size		PLFE 64	PLFE 90	PLFE 110	Z ⁽²⁾
Verdrehspiel	backlash	arcmin	< 12	< 8	< 8	1
			< 15	< 12	< 12	2
Fr _{max.} für 20.000 h ⁽³⁾⁽⁴⁾	Fr _{max.} for 20.000 h ⁽³⁾⁽⁴⁾	N	550	1400	2400	
Fa _{max.} für 20.000 h ⁽³⁾⁽⁴⁾	Fa _{max.} for 20.000 h ⁽³⁾⁽⁴⁾		1200	3000	3300	
Fr _{max.} für 30.000 h ⁽³⁾⁽⁴⁾	Fr _{max.} for 30.000 h ⁽³⁾⁽⁴⁾		500	1200	2100	
Fa _{max.} für 30.000 h ⁽³⁾⁽⁴⁾	Fa _{max.} for 30.000 h ⁽³⁾⁽⁴⁾		1200	3000	3300	
Verdrehsteifigkeit	torsional stiffness	Nm / arcmin	18	34	93	1
			12	25	68	2
Gewicht	weight	kg	1,1	2,9	7	1
			1,5	3,3	9	2
Laufgeräusch ⁽⁵⁾	running noise ⁽⁵⁾	dB(A)	58	60	65	
max. Antriebsdrehzahl ⁽⁶⁾	max. input speed ⁽⁶⁾	min ⁻¹	13000	7000	6500	

Baugröße	size		PLFE 64	PLFE 90	PLFE 110	i ⁽¹⁾
max. mittlere Antriebsdrehzahl bei 50% T _{2N} und S1 ⁽⁶⁾⁽⁷⁾	max. middle input speed at 50% T _{2N} and S1 ⁽⁶⁾⁽⁷⁾	min ⁻¹	3900	2800	2350	3
			4500	2950	2500	4
			4500	3550	2700	5
			4500	4000	3500	7
			4500	4000	3500	8
			4500	4000	2800	9
			4500	4000	3500	10
			4500	4000	3050	12
			4500	4000	3500	15
			4500	4000	3500	16
			4500	4000	3500	20
			4500	4000	3500	25
			4500	4000	3500	32
			4500	4000	3500	40
4500	4000	3500	64			
4500	4000	3500	100			

Baugröße	size		PLFE 64	PLFE 90	PLFE 110	i ⁽¹⁾
max. mittlere Antriebsdrehzahl bei 100% T _{2N} und S1 ⁽⁶⁾⁽⁷⁾	max. middle input speed at 100% T _{2N} and S1 ⁽⁶⁾⁽⁷⁾	min ⁻¹	3200	2100	1850	3
			3400	2100	1850	4
			3900	2550	1950	5
			4500	4000	2950	7
			4500	4000	3400	8
			4400	2800	2000	9
			4500	4000	3500	10
			4500	3450	2200	12
			4500	4000	2650	15
			4500	4000	2600	16
			4500	4000	3050	20
			4500	4000	3500	25
			4500	4000	3500	32
			4500	4000	3500	40
4500	4000	3500	64			
4500	4000	3500	100			

(1) Übersetzungen (i=n_{in}/n_{out})
 (2) Anzahl Getriebestufen
 (3) die Angaben beziehen sich auf eine Abtriebswellendrehzahl von n₂=100min⁻¹ und Anwendungsfaktor K_A=1 sowie S1-Betriebsart für elektrische Maschinen und T=30°C
 (4) bezogen auf die Stirnseite der Flanschabtriebswelle
 (5) Schalldruckpegel in 1 m Abstand; gemessen bei einer Antriebsdrehzahl von n₁=3000min⁻¹ ohne Last; i=5
 (6) zulässige Betriebstemperaturen dürfen nicht überschritten werden; andere Drehzahlen auf Anfrage
 (7) Definition siehe Seite 111

(1) ratios(i=n_{in}/n_{out})
 (2) number of stages
 (3) these values refer to a speed of the output shaft of n₂=100min⁻¹ on duty cycle K_A=1 and S1-mode for electrical machines and T=30°C
 (4) referring to the face of the flange output shaft
 (5) sound pressure level; distance 1m; measured on idle running with an input speed of n₁=3000min⁻¹; i=5
 (6) allowed operating temperature must be kept; other input speeds on inquiry
 (7) definition see page 111

Baugröße	size		PLFE 64	PLFE 90	PLFE 110	i ⁽¹⁾
Trägheitsmoment ⁽²⁾	inertia ⁽²⁾	kgcm ²	0,183	1,01	3,43	3
			0,123	0,67	2,28	4
			0,097	0,53	1,84	5
			0,084	0,47	1,64	7
			0,071	0,41	1,45	8
			0,145	0,79	2,87	9
			0,071	0,39	1,42	10
			0,134	0,75	2,75	12
			0,087	0,73	2,68	15
			0,101	0,54	1,96	16
			0,084	0,45	1,84	20
			0,084	0,44	1,64	25
			0,074	0,46	1,42	32
			0,073	0,46	1,4	40
			0,071	0,45	1,38	64
			0,07	0,43	1,35	100

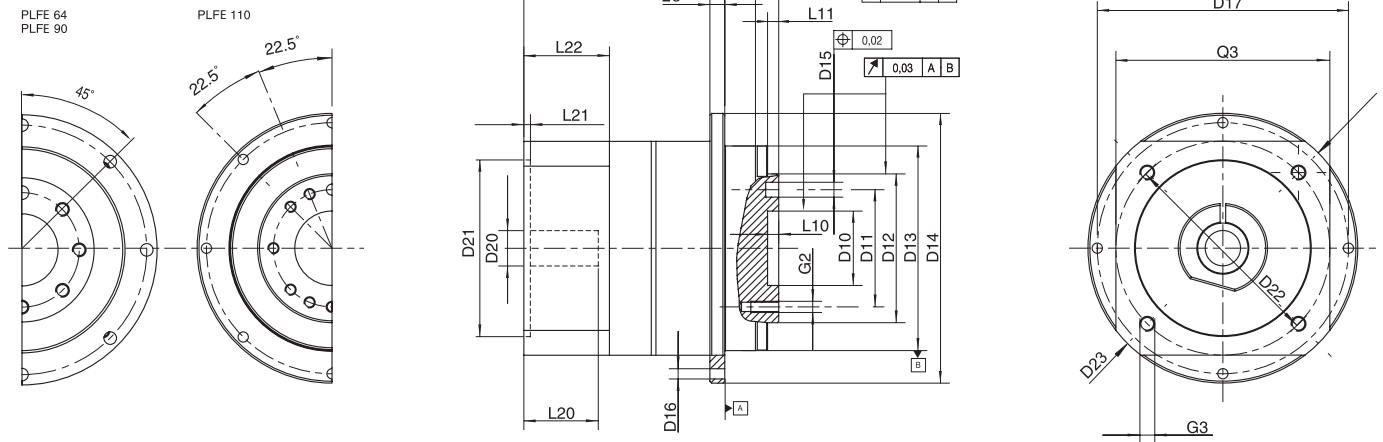
⁽¹⁾ Übersetzungen ($i=n_{an}/n_{ab}$)

⁽²⁾ das Trägheitsmoment bezieht sich auf die Antriebswelle und auf Standardmotorwellendurchmesser D20

⁽¹⁾ ratios ($i=n_{in}/n_{out}$)

⁽²⁾ the moment of inertia relates to the input shaft and to standard motor shaft diameter D20

Flansch ähnlich EN ISO 9409
mit zusätzlichen Gewindebohrungen
flange similar to EN ISO 9409
with additional threads



Baugröße	size		PLFE 64	PLFE 90	PLFE 110	Z ⁽²⁾
Alle Maße in mm	all dimensions in mm					
D10 Zentrierung	D10 centering	H7	20	31,5	40	
D11 Lochkreis	D11 hole circle diameter		31,5	50	63	
D12 Zentrierung	D12 centering	h7	40	63	80	
D13 Zentrierung	D13 centering		64	90	110	
D14 Außendurchmesser	D14 outside diameter		86	118	145	
D15 Bohrung x Tiefe	D15 bore x depth	H7	5x6	6x7	6x7	
D16 Bohrung	D16 bore		4,5	5,5	5,5	
D17 Lochkreis	D17 hole circle diameter		79	109	135	
D20 Bohrung ⁽¹⁾⁽⁴⁾	D20 bore ⁽¹⁾⁽⁴⁾		9	14	19	
D21 Zentr. Ø für Motor ⁽¹⁾	D21 center bore for motor ⁽¹⁾		40	80	95	
D22 Lochkreis ⁽¹⁾	D22 hole circle diameter ⁽¹⁾		63	100	115	
D23 Diagonalmaß ⁽¹⁾	D23 diagonal dimension ⁽¹⁾		80	115	145	
G2 Gewinde x Tiefe	G2 thread x depth		7xM5x7	7xM6x10	11xM6x12	
G3 Anschraubgewinde x Tiefe ⁽¹⁾	G3 mounting thread x depth ⁽¹⁾	4x	M5x12	M6x15	M8x20	
L1 Gesamtlänge ⁽³⁾	L1 overall length ⁽³⁾		69,5	99	125	1
L8 Flanschdicke	L8 flange thickness		4	7	8	
L10 Zentriertiefe	L10 length of centering		4	6	6	
L11 Zentrierbund	L11 spigot depth		3	6	6	
L12 Zentrierbund	L12 spigot depth		7	10	10	
L13 Abtriebsflanschlänge	L13 length of output flange		19,5	30	29	
L20 Wellenlänge Motor ⁽³⁾	L20 motor shaft length ⁽³⁾		23	30	40	
L21 Zentrierung Antrieb	L21 motor location depth		2,5	3,5	3,5	
L22 Motorflanschlänge ⁽³⁾	L22 motor flange length ⁽³⁾		24,5	33,5	47,5	
Q3 Flanschquerschnitt ⁽¹⁾	Q3 flange section ⁽¹⁾	□	60	90	115	

⁽¹⁾ je nach Motor andere Maße, siehe Seite 78

⁽²⁾ Anzahl Getriebestufen

⁽³⁾ Bei längeren Motorwellen L20 verlängert sich die Motorflanschlänge L22 und Gesamtlänge L1

⁽⁴⁾ für Wellenpassung j6; k6 (empfohlen k6)

⁽¹⁾ dimensions refer to the mounted motor-type, see page 78

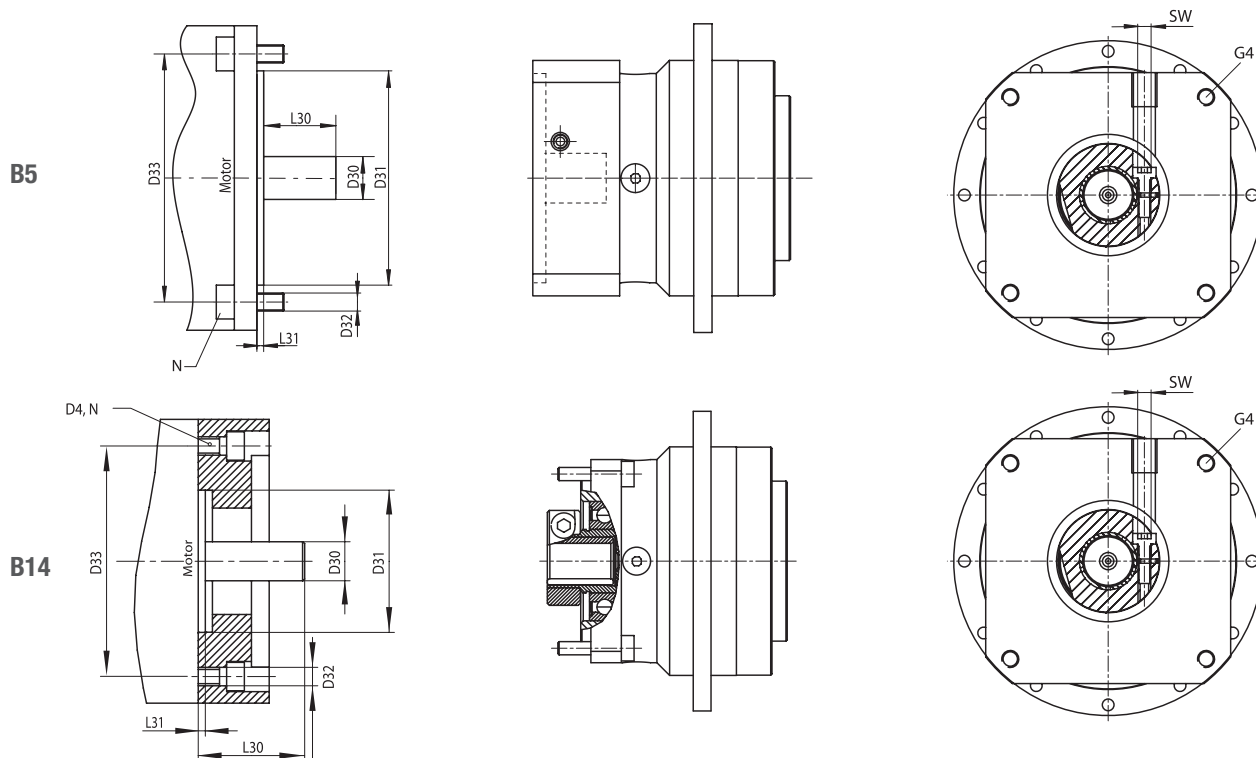
⁽²⁾ number of stages

⁽³⁾ for longer motor shafts L20 applies: The measured motor flange length L22 and overall length L1 will be lengthened

⁽⁴⁾ for shaft fit j6; k6 (recommended k6)

OP 2: Motoranbaumöglichkeiten

OP 2: possible motor mounting

Seite 107 Weitere Optionen
page 107 other options

Baugröße	size		PLFE 64	PLFE 90	PLFE 110			
D4 Bohrung ⁽³⁾	D4 pinion bore ⁽³⁾		auf Anfrage/ on inquiry	auf Anfrage/ on inquiry	auf Anfrage/ on inquiry			
D30 Motorwellendurchmesser ⁽¹⁾⁽⁵⁾	D30 motor shaft diameter ⁽¹⁾⁽⁵⁾	mm	6/6,35/8/9/9,525/ 11/12/14/16/19	9,525/10/11/12/12,7/ 14/16/19/22/24	11/12,7/14/15,87/16/ 19/22/24/28/32/35			
D31 Zentrierdurchmesser ⁽³⁾	D31 motor spigot ⁽³⁾		auf Anfrage/ on inquiry	auf Anfrage/ on inquiry	auf Anfrage/ on inquiry			
D32 Bohrung ⁽³⁾	D32 bore ⁽³⁾		auf Anfrage/ on inquiry	auf Anfrage/ on inquiry	auf Anfrage/ on inquiry			
D33 Lochkreis ⁽³⁾	D33 hole circle diameter ⁽³⁾		auf Anfrage/ on inquiry	auf Anfrage/ on inquiry	auf Anfrage/ on inquiry			
D34 Diagonalmaß ⁽¹⁾	D34 diagonal dimension ⁽¹⁾	mm	80	116	145			
G4 Gewinde	G4 thread		auf Anfrage/ on inquiry	auf Anfrage/ on inquiry	auf Anfrage/ on inquiry			
L30 min. Motorwellenlänge ⁽¹⁾	L30 min. motor shaft length ⁽¹⁾	mm	13 (16 ⁽⁶⁾)	16 (18 ⁽⁷⁾)	18 (24 ⁽⁸⁾)			
L31 Zentrierlänge	L31 spigot depth		auf Anfrage/ on inquiry	auf Anfrage/ on inquiry	auf Anfrage/ on inquiry			
N Anzahl Bohrungen	N numbers of mounting bores		4	4	4			
max. Motorgewicht ⁽⁴⁾	max. motor weight ⁽⁴⁾	kg	3,5	9	16,5			
Motorbauform	motor type		B5/B14	B5/B14	B5/B14			
Drehm. Spanschraube	torque clamping screw	Nm	4,5	9,5	9,5	16,5	16,5	40
SW Schlüsselweite	SW wrench width	mm	3	4	4	5	5	6

(1) andere Abmessungen auf Anfrage

(2) Anzahl Getriebebestufen

(3) innerhalb der Flanschabmessungen

(4) bei horizontaler und stationärer Einbaulage

(5) Wellenpassung: j6; k6 (empfohlen k6)

(6) D30 > 14 mm

(7) D30 > 19 mm

(8) D30 > 24 mm

(1) other dimensions on inquiry

(2) number of stages

(3) if possible with the given flange dimensions

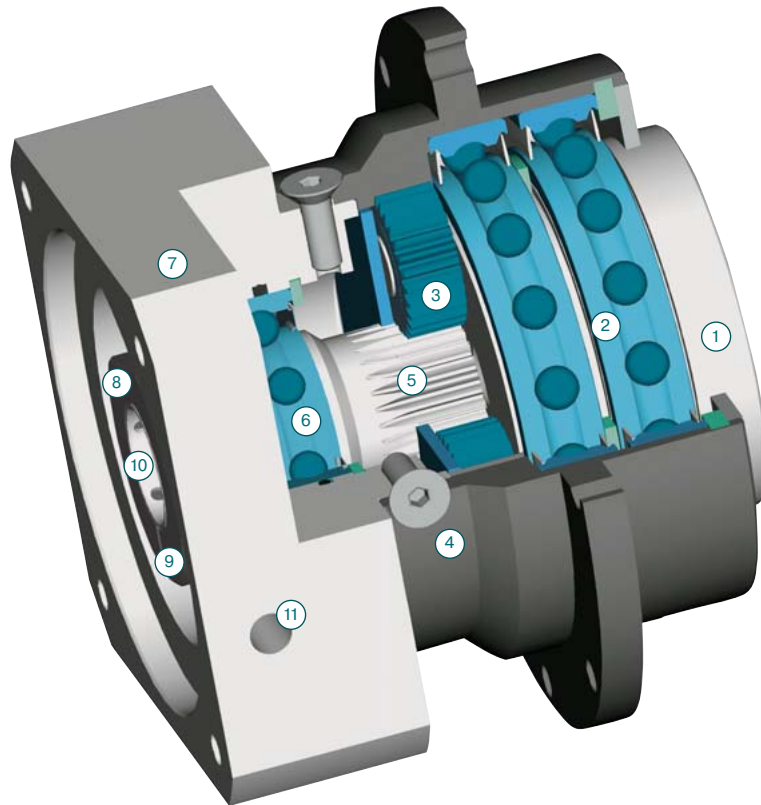
(4) referred to horizontal and stationary mounting

(5) shaft fit: j6; k6 (recommended k6)

(6) D30 > 14 mm

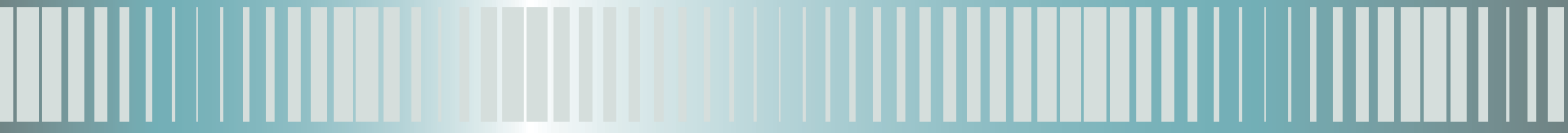
(7) D30 > 19 mm

(8) D30 > 24 mm



- 1 Abtriebsflanschelle
aus Planetenträger und Abtriebswelle bestehende Hochleistungs-
baugruppe
- 2 Abtriebswellenlager
große Rillenkugellager mit schleifenden Dichtungen
- 3 Planetenräder
geradverzahnte Präzisions-Planetenräder mit optimierter Profilmodifikation
und Balligkeit; einsatzgehärtet und gehont
- 4 Gehäuse mit integriertem Hohlrad
gehärtetes Hohlrad für hohe Belastbarkeit, minimalen Verschleiß und
gleichbleibendes Verdrehspiel
- 5 Sonnenrad
präzisionsgefertigtes optimiertes Verzahnungsprofil, gehärtet, gehont für
hohe Belastbarkeit, geräuscharmen Betrieb, minimalen Verschleiß und
gleichbleibendes Verdrehspiel
- 6 Sonnenradlager
Hochgeschwindigkeits-Rillenkugellager als Loslager zur Vermeidung von
Axialkräften durch Wärmeausdehnung, mit genauer Sonnenradposition
für eine einfache Montage
- 7 Motoradapterplatte
erlaubt die Anpassung des Getriebes an praktisch jeden Servomotor,
gefertigt aus Aluminium für eine höhere Wärmeleitfähigkeit
- 8 Klemmring
ausgewuchteter Klemmring aus Stahl für hohe Drehzahlen und für starke
Spannkräfte zur sicheren Übertragung von Drehmomenten
- 9 Klemmschraube
hochbelastbare Stahlschraube mit spezieller niedriger Gewindesteigung
für hohe Spannkräfte
- 10 PCS-2 System
Präzisionsspannsystem - das zuverlässigste und genaueste System, das
auf dem Markt angeboten wird
- 11 Montagebohrung
Zugangsbohrung für die Spannschraube

- 1 output flange shaft
high strength one piece planet carrier & output shaft
- 2 output shaft bearing
large deep groove ball bearings with contact seals
- 3 planet gear
precision zero helix angle gear with optimized profile modifications and
crowning; case hardened and hard finished by honing
- 4 housing with integrated ring gear
ring gear case hardened for high load ability, minimum wear, consistent
backlash
- 5 sun gear
precision machined optimized gear profile, case hardened and honed for
high load ability, low noise run, minimum wear and consistent backlash
- 6 bearing for sun gear
high speed ball bearings in floating design eliminating thrust loads from
thermal expansion, yet providing exact sun gear position for easy mounting
- 7 motor adapter plate
allows to match up the gear head with virtually any servo motor, made of
aluminum for enhanced thermal conductivity
- 8 clamping ring
balanced ring suitable for high rpm, made of steel to allow high clamping
forces for safe torque transfer
- 9 clamping screw
high strength steel screw with special low pitch thread to generate a high
clamping force
- 10 PCS-2 System
Precision Clamping System - most reliable advanced system available
today
- 11 assembly bore
access bore for the clamping screw



NEUGART NEUGART NEUGART NEUGART NEUGART NEUGART NEUGART NEUGART NEUGART NEUGART NEUGART

Neugart GmbH
Keltenstraße 16
D-77971 Kippenheim
phone: (+49) 7825-847 0
fax: (+49) 7825-847 2999
email: vertrieb@neugart.de
internet: www.neugart.de

