

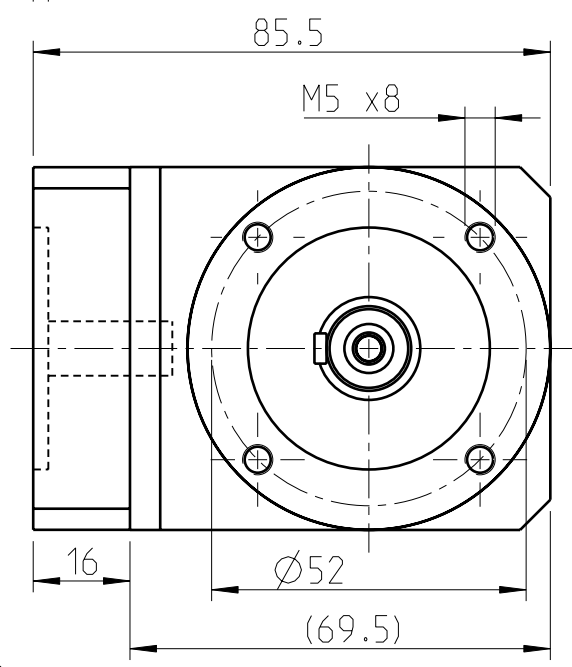
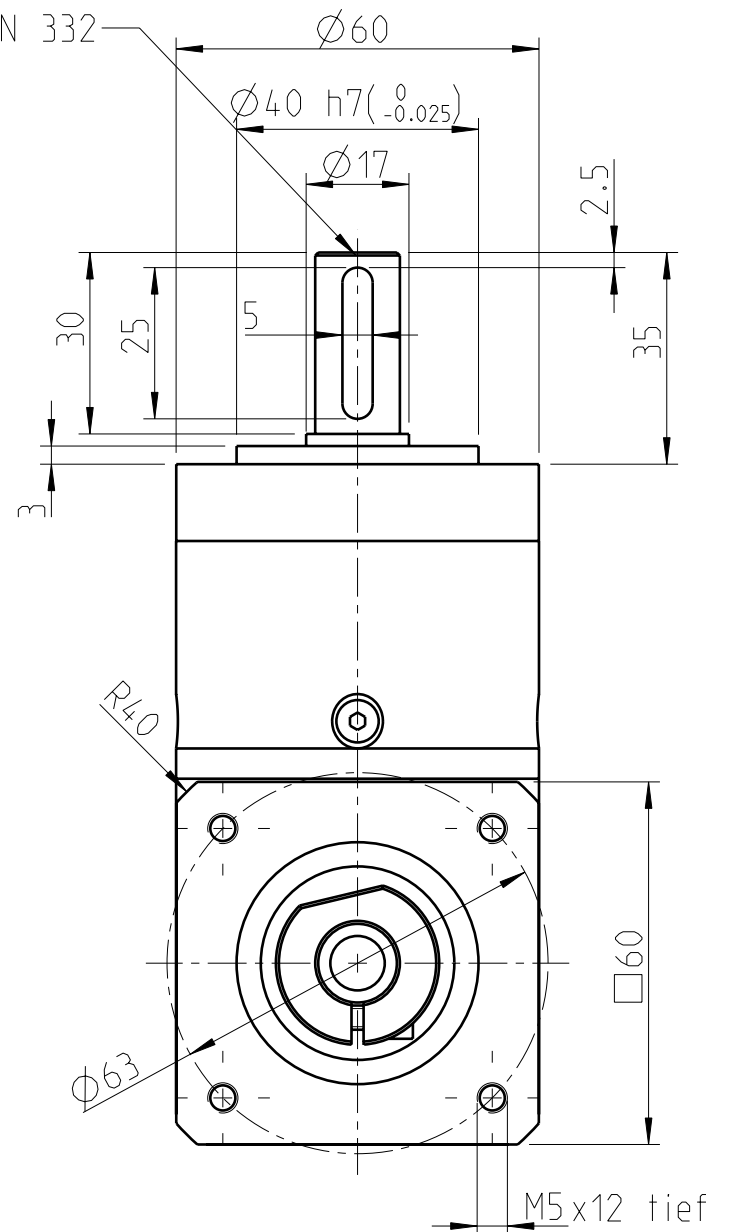
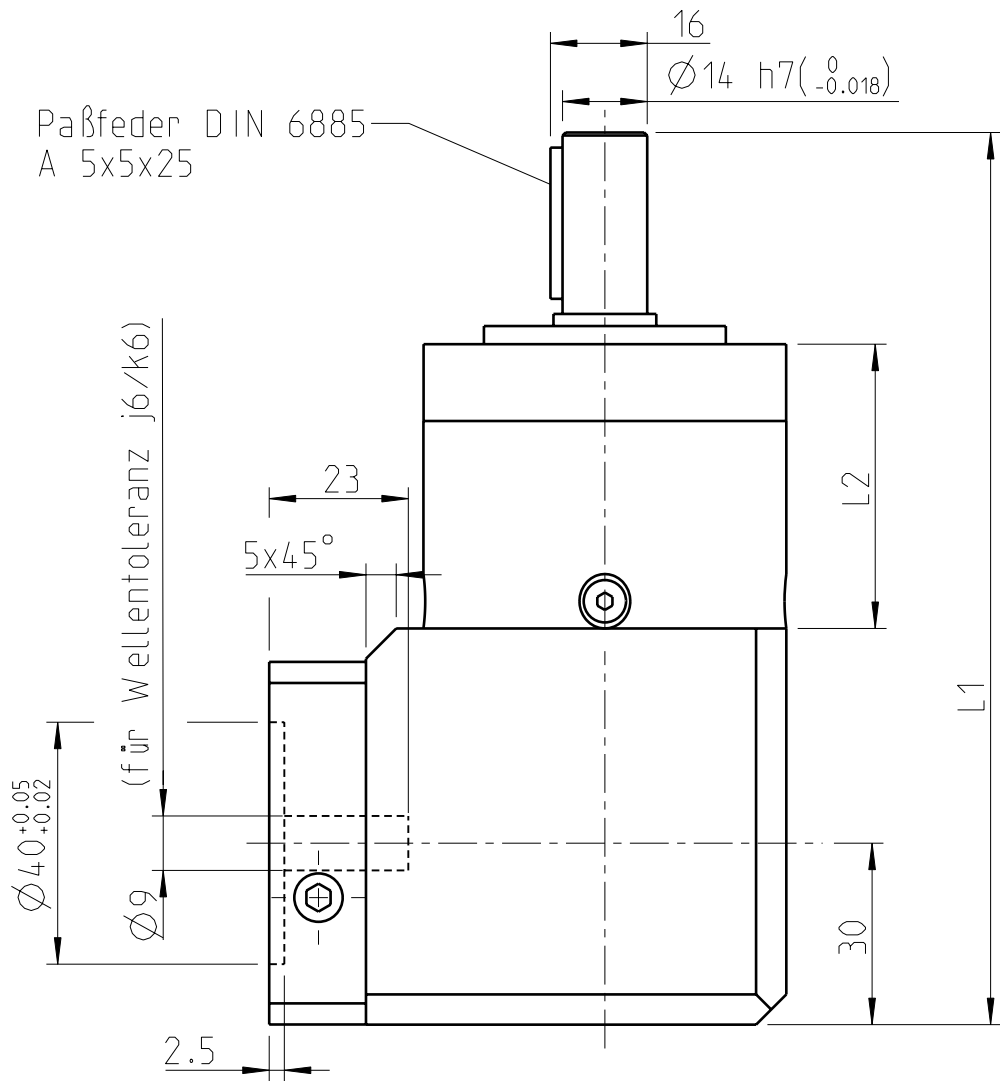
Werkstoff:

Abtriebsflansch: Aluminium unbehandelt

Gehäuse: Stahl - Oberfläche schwarz

Antriebsflansch: Aluminium - unbehandelt

Zentrierbohrung DIN 332
DR M5x12 tief



T_{2N} = Dauerabtriebsdrehmoment an der Abtriebswelle bei schwelender Belastung [Nm]
Not-Aus-Moment: 2-faches T_{2N}

max. mittlere ⁽¹⁾ Antriebsdrehzahl bei normalen Bedingungen und S1 Betrieb								
i	n_1 bei 50% T_{2N}	n_1 bei 100% T_{2N}	i	n_1 bei 50% T_{2N}	n_1 bei 100% T_{2N}	i	n_1 bei 50% T_{2N}	n_1 bei 100% T_{2N}
3	4500	4450	9	4500	3850	60	4500	4500
4	4500	4450	12	4500	4500	80	4500	4500
5	4500	4400	15	4500	4500	100	4500	4500
7	4500	4500	16	4500	4500	120	4500	4500
8	4500	4500	20	4500	4500	160	4500	4500
10	4500	3850	25	4500	4500	200	4500	4500
			32	4500	4500	256	4500	4500
			40	4500	4500	320	4500	4500
			64	4500	4500	512	4500	4500

Technische Daten

Planetengetriebe: geradeverzahnt

Lebensdauer: 20.000h

Abtriebswellenlager: Rillenkugellager

- max. zul. Axiallast: 600N bei $n_2=100$ 1/min /Fr=0 /Lh=10.000

- max. zul. Radiallast: 500N bei $n_2=100$ 1/min /Fa=0 /Lh=10.000

- max. zul. Axiallast: 450N bei $n_2=100$ 1/min /Fr=0 /Lh=30.000

- max. zul. Radiallast: 340N bei $n_2=100$ 1/min /Fa=0 /Lh=30.000

- bezogen auf Wellenmitte/T=30°

Getriebeispiel: 1-stufig ≤ 22 arcmin, 2-stufig ≤ 26 arcmin

- 3-stufig ≤ 28 arcmin bezogen auf Abtriebswelle

max. Antriebsdrehzahl: $n_1=13000$ 1/min ⁽¹⁾

Schmierung: Lebensdauerfettsschmierung

Betriebstemperatur: -25 °C ...+90 °C

Wirkungsgrad: bei Nennlast (übersetzungsabhängig)

- ca. 94% 1-stufig, ca. 92% 2-stufig,

- ca. 88% 3-stufig

Dauerabtriebsdrehmoment bei $n_2=100$ 1/min

Abdichtung: Rillenkugellager 2RS

Motoranbau: M2 (gelagertes Antriebsritzel)

- Anzugsmoment der Klemmschraube: 4,5Nm

Betriebsart: S1

Betriebsfaktor: $c_B=1$

Schutzart: IP 54

max. zul. Motorgewicht statisch: 3,5kg

⁽¹⁾ Betriebstemperatur darf nicht überschritten werden!

⁽²⁾ Lebensdauer abweichend 10.000h bei T_{2N}

	1-stufig		2-stufig		3-stufig	
L1	147.5		160		172.5	
L2	47		59.5		72	
	i	T_{2N}	i	T_{2N}	i	T_{2N}
	3	14	9	44 ⁽²⁾	60	44
	4	19	12	44	80	44
	5	24	15	44	100	44
	7	25	16	44	120	44
	8	18	20	44	160	44
	10	15	25	40	200	40
			32	44	256	44
			40	40	320	40
			64	18	512	18

Änderungen vorbehalten!

Montageanweisung beachten!



Allgemeintoleranz
DIN ISO
2768 - cL

Massstab: 4:5

DIN A3

ISO

h	Datum	Name
g	Bear. 14.04.11	Burger
f	Gepr. 14.04.11	Schaberger
e	Freig. 14.04.11	Leser
d		
c		
b		
a		
Zust.	Änderung	Datum Nam

Neugart GmbH
Kettenstrasse 16
D - 77971 Kippenheim

Maßblatt-Nr.: MB-953
Variante:

Blatt
1/1

(Ers.f.): 07.10.10

(Ers.d.): IB/Leser

Maßblatt WPLE 60
Standardflansch