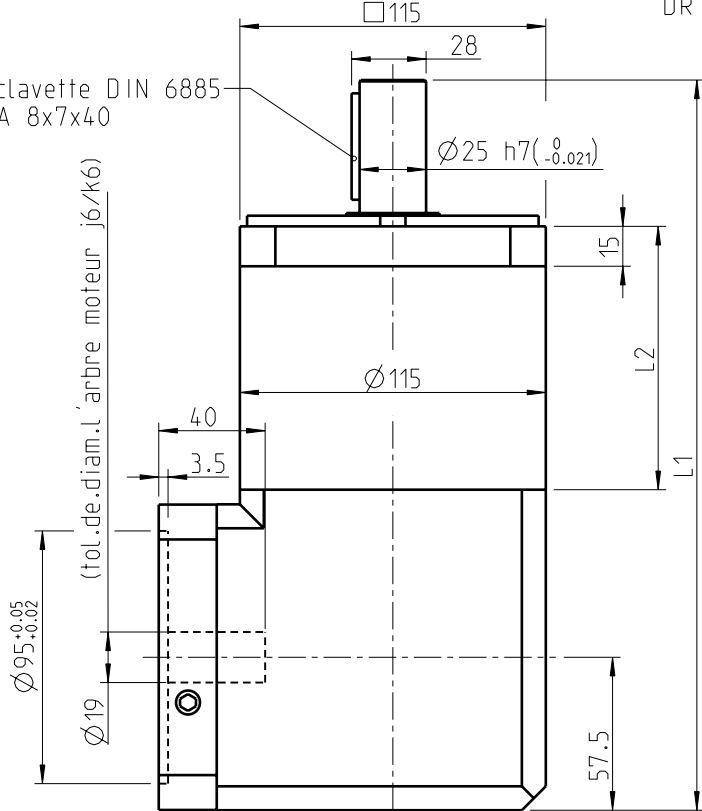


Matériau:

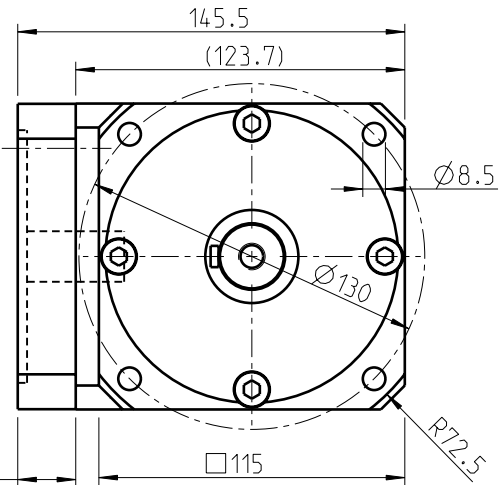
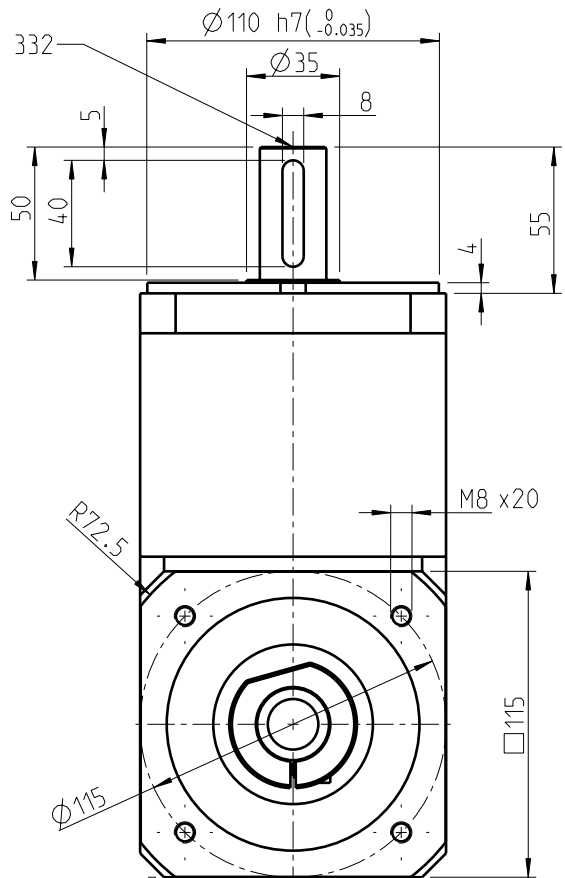
Carter: Acier - noir

Flasque de sortie: Aluminium - non traité

Flasque d'entrée: Aluminium - non traité



centrage DIN 332
DR M10x22



T_{2N} = couple de sortie nominal sur l'arbre de sortie
avec la charge fumscent [Nm]
moment de torsion d'arrêt d'urgence: 2 fois T_{2N}

Régime d'entrée max. ⁽¹⁾
moyen en conditions
normales et mode de service S1

i	n ₁ en		i	n ₁ en		i	n ₁ en	
	50% T _{2N}	100% T _{2N}		50% T _{2N}	100% T _{2N}		50% T _{2N}	100% T _{2N}
3	3500	2200	9	3450	2050	60	3500	3500
4	3500	2150	12	3500	2150	80	3500	3500
5	3500	2150	15	3500	2800	100	3500	3500
8	3500	3300	16	3500	2650	120	3500	3500
10	3500	2050	20	3500	3050	160	3500	3500
			25	3500	3500	200	3500	3500
			32	3500	3500	256	3500	3500
			40	3500	3500	320	3500	3500
			64	3500	3500	512	3500	3500

Données techniques:

Réducteurs planétaires: denture droite

durée de vie: 20.000h

Roulement de l'arbre de sortie: rainuré à billes

- charge axiale maxi: 2800N avec n₂=100 1/min /Fr=0 /Lh=10.000h

- charge radiale maxi: 3500N avec n₂=100 1/min /Fa=0 /Lh=10.000h

- charge axiale maxi: 2100N avec n₂=100 1/min /Fr=0 /Lh=30.000h

- charge radiale maxi: 24000N avec n₂=100 1/min /Fa=0 /Lh=30.000h

- par rapport au milieu de l'arbre/T=30°C

Jeu: 1. étage<=12 arcmin, 2. étage<=16 arcmin, 3. étages<=18 arcmin

- rapporté à l'arbre de sortie

Vitesse maximum d'entrée: n₁=6500 1/min⁽¹⁾

Lubrifié à vie

température de fonctionnement: -25°C...+90°C

Rendement sous charge nominale (dépend du rapport)

- ca. 94% 1.étage, ca. 92% 2.étages,

- ca. 88% 3.étages

couple de sortie nominal à n₂=100 1/min

Étanchéité: roulement rainuré à billes 2RS

- (entrée et sortie)

Montage moteur M2 (pignon loge)

- couple de serrage de la vis: 16.5Nm

Mode: S1

facteur de service: c_B=1

Protection: IP 54

Poids a moteur max. 16kg

⁽¹⁾ La température de fonctionnement ne peut être excédée!

⁽²⁾ vie dévient 10.000h avec T_{2N}

	1. étage		2. étages		3. étages	
L1	274.5		301.5		329	
L2	99		126		153.5	
	i	T _{2N}	i	T _{2N}	i	T _{2N}
	3	80	9	210 ⁽²⁾	60	260
	4	105 ⁽²⁾	12	260 ⁽²⁾	80	260
	5	130 ⁽²⁾	15	230	100	260
	8	120	16	260	120	230
	10	95	20	260	160	260
			25	230	200	230
			32	260	256	260
			40	230	320	230
			64	120	512	120

Sous tout réserve modification!

Respecter les instructions de montage moteur!

			Echelle: 3:10		DIN A3	ISO		
			Reducteur WPLE 120/115 flasque standard					
h		Date	Nom					
q		fab. 26.10.10	Ille					
f		cont. 26.10.10	Kolz					
e		accep. 26.10.10	Leser					
d								
c								
b								
a								
state	change	date	Nom.	(Urspr.)	date:	14.03.06	nom.:	Leser