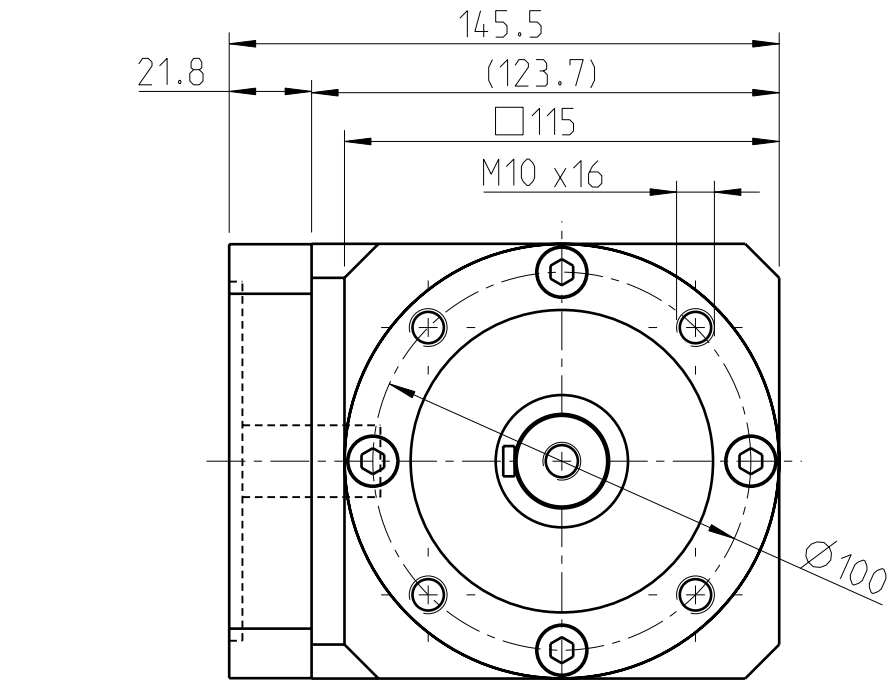
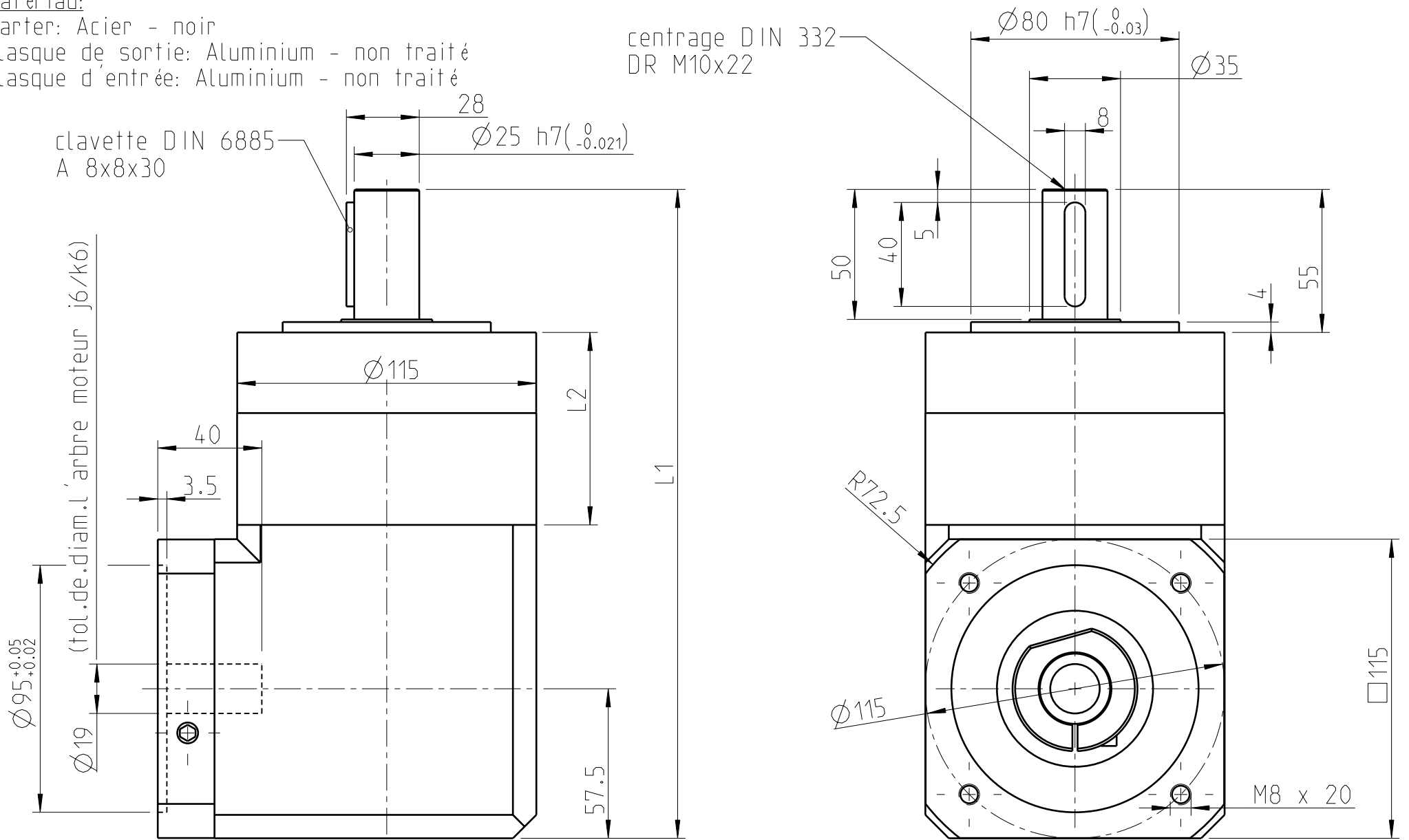


Matériau:
 Carter: Acier - noir
 Flasque de sortie: Aluminium - non traité
 Flasque d'entrée: Aluminium - non traité



T_{2N} = couple de sortie nominal sur l'arbre de sortie avec la charge tumscnt [Nm]
 moment de torsion d'arrêt d'urgence: 2 fois T_{2N}

Régime d'entrée max. ⁽¹⁾
 moyen en conditions normales et mode de service S1

i	n_1 en 50% T_{2N}	n_1 en 100% T_{2N}	i	n_1 en 50% T_{2N}	n_1 en 100% T_{2N}	i	n_1 en 50% T_{2N}	n_1 en 100% T_{2N}
3	3500	2200	9	3450	2050	60	3500	3500
4	3500	2150	12	3500	2150	80	3500	3500
5	3500	2150	15	3500	2800	100	3500	3500
8	3500	3300	16	3500	2650	120	3500	3500
10	3500	2050	20	3500	3050	160	3500	3500
			25	3500	3500	200	3500	3500
			32	3500	3500	256	3500	3500
			40	3500	3500	320	3500	3500
			64	3500	3500	512	3500	3500

Données techniques:

durée de vie: 20.000h
 Réducteurs planétaires: denture droite
 Roulement de l'arbre de sortie: rainuré à billes
 - charge axiale maxi: 2800N avec $n_2=100$ 1/min /Fr=0 /Lh=10.000h
 - charge radiale maxi: 2000N avec $n_2=100$ 1/min /Fa=0 /Lh=10.000h
 - charge axiale maxi: 2100N avec $n_2=100$ 1/min /Fr=0 /Lh=30.000h
 - charge radiale maxi: 1500N avec $n_2=100$ 1/min /Fa=0 /Lh=30.000h
 - par rapport au milieu de l'arbre/T=30 °C
 Jeu: 1.étage<=12 arcmin, 2.étage<=16 arcmin, 3.étages<=18 arcmin
 - rapporté à l'arbre de sortie

Vitesse maximum d'entrée: $n_1=6500$ 1/min⁽¹⁾
 Lubrifié à vie
 température de fonctionnement: -25 °C...+90 °C
 Rendement sous charge nominal (dépend du rapport)
 - ca.94% 1.étage, ca. 92% 2.étages, ca.88% 3.étages
 couple de sortie nominal à $n_2=100$ 1/min
 Etanchéité: roulement rainuré à billes 2RS
 - (entrée et sortie)

Montage moteur M2 (pignon loge)
 - couple de serrage de la vis: 16,5Nm
 Mode: S1
 facteur de service: $c_B=1$
 Protection: IP 54
 Poids a moteur max. 16,0kg

⁽¹⁾ La température de fonctionnement ne peut être excédée!

⁽²⁾ vie déviant 10.000h avec T_{2N}

	1. étage	2. étages	3. étages			
L1	249.5	276.5	304			
L2	74	101	128.5			
	i	T_{2N}	i	T_{2N}	i	T_{2N}
	3	80	9	210 ⁽²⁾	60	260
	4	105 ⁽²⁾	12	260 ⁽²⁾	80	260
	5	130 ⁽²⁾	15	230	100	260
	8	120	16	260	120	230
	10	95	20	260	160	260
			25	230	200	230
			32	260	256	260
			40	230	320	230
			64	120	512	120

Sous tout réserve modification! Respecter les instructions de montage moteur!

		Tolérances générales DIN ISO 2768 - cL	Echelle: 3:10		DIN A3	ISO
			Reducteur WPLE 120 flasque standard			
Date		Nom				
Fab. 03.05.11		Ille				
Cont. 03.05.11		Kolz				
Acce. 03.05.11		Leser	Fiche N°.: MB - 939		Fiche 1/1	
Date		Neugart GmbH Kettenstrasse 16 D - 77971 Kippenheim		Variante:		
Stat	Changement	Date	Nom	(Date) 14.10.10	(Nome) Kolz	