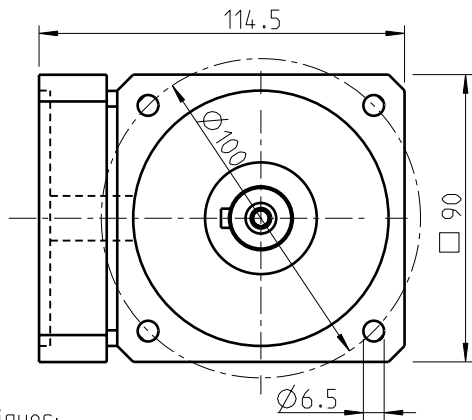
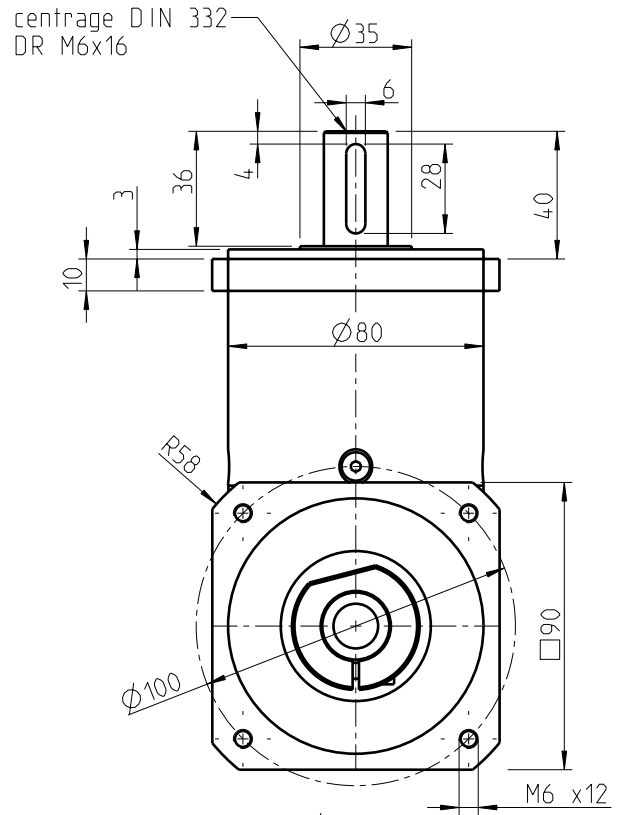
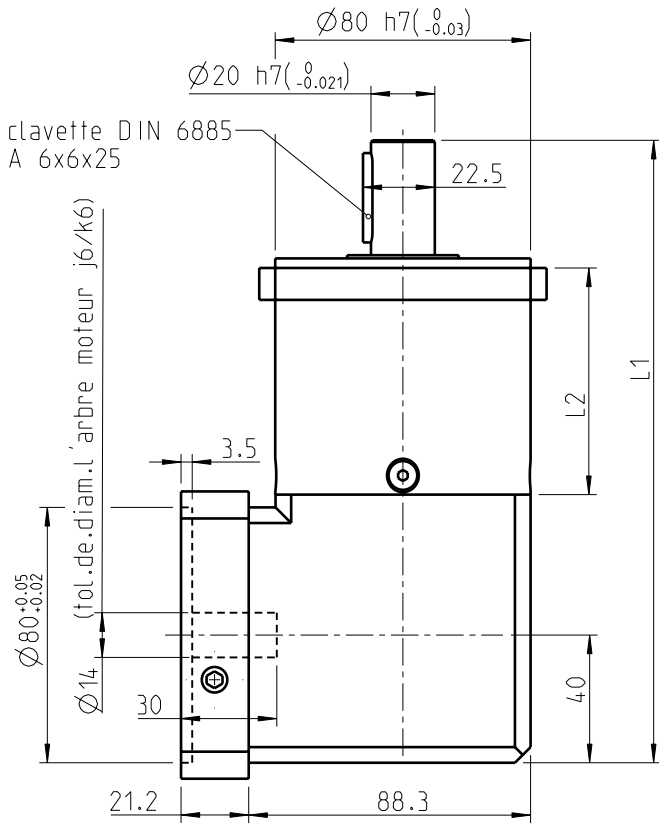


Matériau:
 Carter: Acier - noir
 Flasque d'entrée: Aluminium - non traité



T_{2N} = couple de sortie nominal sur l'arbre de sortie avec la charge tumscenf [Nm]
 moment de torsion d'arrêt d'urgence: 2 fois T_{2N}

Régime d'entrée max. ⁽¹⁾
 moyen en conditions normales et mode de service S1

i	n_1 en 50% T_{2N}	n_1 en 100% T_{2N}	i	n_1 en 50% T_{2N}	n_1 en 100% T_{2N}	i	n_1 en 50% T_{2N}	n_1 en 100% T_{2N}
3	3550	2500	9	3450	2100	60	4000	4000
4	3700	2500	12	4000	2850	80	4000	4000
5	3800	2500	15	4000	3550	100	4000	4000
8	4000	4000	16	4000	3400	120	4000	4000
10	4000	2100	20	4000	4000	160	4000	4000
			25	4000	4000	200	4000	4000
			32	4000	4000	256	4000	4000
			40	4000	4000	320	4000	4000
			64	4000	4000	512	4000	4000

Données techniques:

Réducteurs planétaires: denture droite
 durée de vie: 20.000h

Roulement de l'arbre de sortie: rainuré à billes

- charge axiale maxi: 2800N avec $n_2=100$ 1/min /Fr=0 /Lh=10.000
- charge radiale maxi: 2500N avec $n_2=100$ 1/min /Fa=0 /Lh=10.000
- charge axiale maxi: 2000N avec $n_2=100$ 1/min /Fr=0 /Lh=30.000
- charge radiale maxi: 1700N avec $n_2=100$ 1/min /Fa=0 /Lh=30.000
- par rapport au milieu de l'arbre/T=30°C

Jeu: 1.étage<=15 arcmin, 2.étage<=19 arcmin, 3.étages<=21 arcmin
 - rapporté à l'arbre de sortie

Vitesse maximum d'entrée: $n_1=7000$ 1/min⁽¹⁾

Lubrifié à vie

température de fonctionnement: -25°C...+90°C

Rendement sous charge nominale (dépend du rapport)

- ca. 94% 1.étage, ca. 92% 2.étages,
- ca. 88% 3.étages

couple de sortie nominal à $n_2=100$ 1/min

Étanchéité: roulement rainuré à billes 2RS (entrée et sortie)

Montage moteur M2 (pignon loge)

- couple de serrage de la vis: 9.5 Nm

Mode: S1

facteur de service: $c_B=1$

Protection: IP 54

Poids a moteur max. 9.0kg

⁽¹⁾ La température de fonctionnement ne peut être excédée!

⁽²⁾ vie déviant 10.000h avec T_{2N}

	1. étage	2. étages	3. étages			
L1	195	212.5	230			
L2	71	88.5	106			
	i	T_{2N}	i	T_{2N}	i	T_{2N}
	3	40 ⁽²⁾	9	130 ⁽²⁾	60	110
	4	53 ⁽²⁾	12	120 ⁽²⁾	80	120
	5	67 ⁽²⁾	15	110	100	120
	8	50	16	120	120	110
	10	38	20	120	160	120
			25	110	200	110
			32	120	256	120
			40	110	320	110
			64	50	512	50

Sous tout réserve modification!

Respecter les instructions de montage moteur!

		Date		Nom		Echelle: 3:10		DIN A3		ISO	
		h						Reducteur WPLE 80/90 flasque standard			
q		fab.	26.10.10	Ille							
f		conf.	26.10.10	Kolz							
e		accep.	26.10.10	Leser							
d											
c		Neugart GmbH				Plan-No.: MB - 982		Blatt			
b		Keltenstrasse 16				Affaire-No.:		Bl.			
a		D - 77971 Kippenheim				Ident-No.:					
state	change	date	nom.	(Urspr.)	date	10.07.06	nom.:	Leser			