

NEUGART NEUGART NEUGART NEUGART NEUGART NEUGART NEUGART NEUGART NEUGART NEUGART NEUGART

Kraft. Präzision. Partnerschaft.

power. precision. partnership.



Produktübersicht
Präzisionsplanetengetriebe
product overview
precision planetary gear boxes





Entscheidend anders: NEUGART – aus gutem Grund!

NEUGART überzeugt mit Hightech, mit innovativer Technologie, mit fortschrittlicher und hochpräziser Fertigungstechnik – seit vielen Jahrzehnten. Weltweit vertrauen renommierte Kunden auf diesen enormen Erfahrungsschatz.

Unsere präzise arbeitenden Planetengetriebe, unsere Erfahrungen im Bau von Sondergetrieben, unser Know-how bei der Fertigung kundenspezifischer Verzahnungsteile sind auf nationalen und internationalen Märkten stark gefragt.

Wir liefern auch Ihnen viele gute Argumente, sich jetzt für NEUGART zu entscheiden.

ÜBERZEUGEN SIE SICH SELBST:

> **Unsere Produkte**

Vertrauen Sie auf Bestleistungen – Made in Germany: In unserem rundum ausgewogenen Portfolio finden Sie das passende Produkt für Ihren Bedarf. Und nicht zuletzt sorgt unser zertifiziertes Qualitätsmanagementsystem dafür, dass die Reklamationskosten äußerst gering bleiben.

> **Unser Preis-Leistungs-Verhältnis**

Leistungsstark, effizient und innovativ: Wir schaffen für Sie zukunftsweisende Lösungen in Sachen Getriebetechnologie – in höchster Qualität, zum marktgerechten Preis.

> **Unsere Lieferzeiten**

Mit kräftigen Investitionen in unseren Standort und der kontinuierlichen Verbesserung unserer Prozesse erzielen wir heute eine Liefertreue von über 99%. Für unsere Standardgetriebe beträgt die Lieferzeit durchschnittlich zwei Wochen. Teilweise ermöglichen wir Lieferzeiten von 24 h / 48 h.

> **Unsere Netzwerke**

Wir sind in allen wichtigen Märkten mit eigenen Unternehmen vor Ort vertreten. Unser unternehmenseigenes Informationsnetzwerk sowie die eingesetzte Business-Software sichern eine reibungslose interne Kommunikation und optimal koordinierte Geschäftsprozesse.

> **Unser Pre- und After-Sales-Service**

Wir begleiten Sie mit vielfältigen Services und Dienstleistungen – von NCP, unserem kostenlosen Auslegungstool über den NEUGART TEC DATA FINDER bis hin zu unserem integrierten, zertifizierten Reklamationsmanagement.



Decidedly different: NEUGART – for good reason!

NEUGART distinguishes itself with advanced, innovative technology, with high-precision production technology and has been doing so for decades. Renowned customers worldwide put their trust in our vast experience.

Our precise planetary gearing and our experience in the construction of specialised gears, our expertise in the production of customer-specific gearing parts are highly sought after on the national and international markets.

We can provide you with good reasons to make a decision for NEUGART now.

CONVINCE YOURSELF:

> **Our products**

put your trust in the highest level of performance – Made in Germany: In our well-balanced portfolio you will find the right product for your needs. And our certified quality management system ensures that our complaint costs remain at the lowest.

> **Our value for money:**

powerful, efficient and innovative: We create forward-looking solutions in gearbox technology – high quality at reasonable prices.

> **Our delivery times:**

With strong investment in our site and continuous improvement of our processes, we achieve delivery reliability of over 99%. For our standard gearboxes, the delivery time is an average of two weeks. In some situations we can deliver within 24 or 48 hours.

> **Our networks:**

We are represented in all important markets with local companies. Our internal information network and the business software we use ensure smooth internal communication and optimally coordinated business processes.

> **Our pre-sales and after-sales service:**

We accompany you with a wide range of services – from NCP, our free calculation tool, to the NEUGART TEC DATA FINDER to our integrated, certified claims management.



MADE IN GERMANY



Auf dem Weg zur Führungskraft

On the path to leadership



PLHE - Serie

- > geringes Verdrehspiel
- > hohe Abtriebsdrehmomente
- > hoher Wirkungsgrad (98%)
- > 16 Übersetzungen $i=3, \dots, 100$
- > geringes Geräusch
- > hohe Qualität (ISO 9001)
- > beliebige Einbaulage
- > einfacher Motoranbau
- > Lebensdauerschmierung
- > weitere Optionen
- > Laufrichtung gleichsinnig
- > ausgewuchtetes Motorritzel
- > Baugrößen (60, 80, 120)

PLHE - line

- > low backlash
- > high output torque
- > high efficiency (98%)
- > 16 ratios $i=3, \dots, 100$
- > low noise
- > high quality (ISO 9001)
- > any mounting position
- > easy motor mounting
- > life time lubrication
- > more options
- > direction of rotation equidirectional
- > balanced motor pinion
- > sizes (60, 80, 120)

Mehr Flexibilität gewinnen

Achieve greater flexibility



PLPE - Serie

- > geringes Verdrehspiel
- > hohe Abtriebsdrehmomente
- > hoher Wirkungsgrad (98%)
- > 17 Übersetzungen $i=3, \dots, 100$
- > geringes Geräusch
- > hohe Qualität (ISO 9001)
- > beliebige Einbaulage
- > einfacher Motoranbau
- > Lebensdauerschmierung
- > weitere Optionen
- > Laufrichtung gleichsinnig
- > ausgewuchtetes Motorritzel
- > Baugrößen (50, 70, 90, 120, 155)

PLPE - line

- > low backlash
- > high output torque
- > high efficiency (98%)
- > 17 ratios $i=3, \dots, 100$
- > low noise
- > high quality (ISO 9001)
- > any mounting position
- > easy motor mounting
- > life time lubrication
- > more options
- > direction of rotation equidirectional
- > balanced motor pinion
- > sizes (50, 70, 90, 120, 155)

Eine klare Perspektive

A clear perspective



WPLPE - Serie

- > geringes Verdrehspiel
- > hohe Abtriebsdrehmomente
- > hoher Wirkungsgrad (96%)
- > 16 Übersetzungen $i=3, \dots, 100$
- > geringes Geräusch
- > hohe Qualität (ISO 9001)
- > beliebige Einbaulage
- > einfacher Motoranbau
- > Lebensdauerschmierung
- > weitere Optionen
- > ausgewuchtetes Motorritzel
- > Baugrößen (50, 70, 90, 120)

WPLPE - line

- > low backlash
- > high output torque
- > high efficiency (96%)
- > 16 ratios $i=3, \dots, 100$
- > low noise
- > high quality (ISO 9001)
- > any mounting position
- > easy motor mounting
- > life time lubrication
- > more options
- > balanced motor pinion
- > sizes (50, 70, 90, 120)

Die starke Alternative

The powerful alternative



PLE - Serie

- > geringes Verdrehspiel
- > hohe Abtriebsdrehmomente
- > hoher Wirkungsgrad (96%)
- > 24 Übersetzungen $i=3, \dots, 512$
- > geringes Geräusch
- > hohe Qualität (ISO 9001)
- > beliebige Einbaulage
- > einfacher Motoranbau
- > Lebensdauerschmierung
- > weitere Optionen
- > Laufrichtung gleichsinnig
- > ausgewuchtetes Motorritzel
- > Baugrößen (40, 60, 60/70, 80, 80/90, 120, 120/115, 160)

PLE - line

- > *low backlash*
- > *high output torque*
- > *high efficiency (96%)*
- > *24 ratios $i=3, \dots, 512$*
- > *low noise*
- > *high quality (ISO 9001)*
- > *any mounting position*
- > *easy motor mounting*
- > *life time lubrication*
- > *more options*
- > *direction of rotation equidirectional*
- > *balanced motor pinion*
- > *sizes (40, 60, 60/70, 80, 80/90, 120, 120/115, 160)*

Für neue Perspektiven

For new perspectives



WPLE - Serie

- > geringes Verdrehspiel
- > hohe Abtriebsdrehmomente
- > hoher Wirkungsgrad (94%)
- > 24 Übersetzungen $i=3, \dots, 512$
- > geringes Geräusch
- > hohe Qualität (ISO 9001)
- > beliebige Einbaulage
- > einfacher Motoranbau
- > Lebensdauerschmierung
- > weitere Optionen
- > ausgewuchtetes Motorritzel
- > Baugrößen (40, 60, 60/70, 80, 80/90, 120, 120/115)

WPLE - line

- > *low backlash*
- > *high output torque*
- > *high efficiency (94%)*
- > *24 ratios $i=3, \dots, 512$*
- > *low noise*
- > *high quality (ISO 9001)*
- > *any mounting position*
- > *easy motor mounting*
- > *life time lubrication*
- > *more options*
- > *balanced motor pinion*
- > *sizes (40, 60, 60/70, 80, 80/90, 120, 120/115)*

Wenn sich Stärken ergänzen

When strengths complement one another



PLFE - Serie

- > geringstes Verdrehspiel
- > hohe Abtriebsdrehmomente
- > hohe Kippsteifigkeit
- > hoher Wirkungsgrad (96%)
- > gehobene Verzahnung
- > 16 Übersetzungen $i=3, \dots, 64$
- > geringes Geräusch (< 65 dB(A))
- > hohe Qualität (ISO 9001)
- > beliebige Einbaulage
- > einfacher Motoranbau
- > Lebensdauerschmierung
- > Abtriebsflansch nach EN ISO 9409
- > Laufrichtung gleichsinnig
- > ausgewuchtetes Motorritzel
- > Baugrößen (64, 90, 110)

PLFE - line

- > *lowest backlash*
- > *highest output torques*
- > *highest tilting stiffness*
- > *high efficiency (96%)*
- > *honed geared parts*
- > *16 ratios $i=3, \dots, 64$*
- > *low noise (< 65 dB(A))*
- > *high quality (ISO 9001)*
- > *any mounting position*
- > *easy motor mounting*
- > *life time lubrication*
- > *output flange according to EN ISO 9409*
- > *direction of rotation equidirectional*
- > *balanced motor pinion*
- > *sizes (64, 90, 110)*

Präzision auf höchstem Niveau

The highest level of precision



PLN - Serie

- > geringstes Verdrehspiel (<1')
- > hohe Abtriebsdrehmomente
- > hoher Wirkungsgrad (98%)
- > geschliffene und gehonte Verzahnung
- > 15 Übersetzungen $i=3, \dots, 100$
- > geringes Geräusch (< 58 dB(A))
- > hohe Qualität (ISO 9001)
- > beliebige Einbaulage
- > einfacher Motoranbau
- > Lebensdauerschmierung
- > weitere Optionen
- > Laufrichtung gleichsinnig
- > ausgewuchtetes Motorritzel
- > Baugrößen (70, 90, 115, 142, 190)

PLN - line

- > minimal backlash (<1')
- > high output torque
- > high degree of efficiency (98%)
- > grinded and honed geared parts
- > 15 Transmission ratios $i=3, \dots, 100$
- > low noise (< 58 dB(A))
- > high quality (ISO 9001)
- > universal mounting positions
- > simple motor mounting
- > permanent lubrication
- > further options
- > equidirectional rotation
- > balanced motor pinion
- > sizes (70, 90, 115, 142, 190)

Kompakt, kraftvoll, konsequent leise

Compact, powerful, yet quiet



WPLN - Serie

- > geringstes Verdrehspiel (<5')
- > hohe Abtriebsdrehmomente
- > geringer Bauraum
- > hoher Wirkungsgrad (96%)
- > 11 Übersetzungen $i=4, \dots, 100$
- > geringes Geräusch (< 66 dB(A))
- > hohe Qualität (ISO 9001)
- > beliebige Einbaulage
- > einfacher Motoranbau
- > Lebensdauerschmierung
- > weitere Optionen
- > ausgewuchtete Motoranbindung
- > Baugrößen (70, 90, 115, 142)

WPLN - line

- > minimal backlash (<5')
- > high output torque
- > small installation space
- > high degree of efficiency (96%)
- > 11 Transmission ratios $i=4, \dots, 100$
- > low noise (< 66 dB(A))
- > high quality (ISO 9001)
- > universal mounting positions
- > simple motor mounting
- > permanent lubrication
- > further options
- > balanced motor connection
- > sizes (70, 90, 115, 142)

Für die harten Fälle

For tough situations

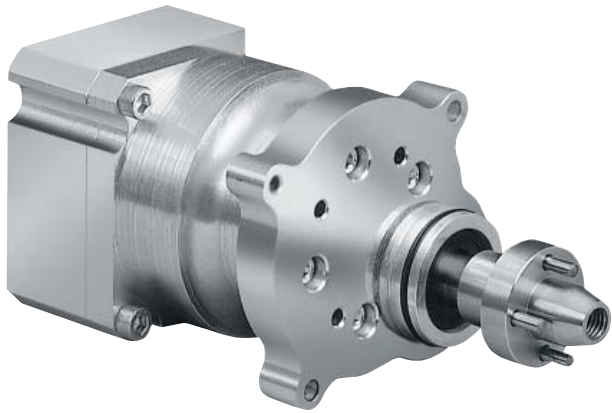


PLFN - Serie

- > geringstes Verdrehspiel (<1')
- > höchste Abtriebsdrehmomente
- > hohe Kippsteifigkeit
- > hoher Wirkungsgrad (98%)
- > geschliffene und gehonte Verzahnung
- > 13 Übersetzungen $i=4, \dots, 100$
- > geringes Geräusch (< 65 dB(A))
- > hohe Qualität (ISO 9001)
- > beliebige Einbaulage
- > einfacher Motoranbau
- > Lebensdauerschmierung
- > weitere Optionen
- > Abtriebsflansch ähnlich EN ISO 9409
- > Laufrichtung gleichsinnig
- > Baugrößen (64, 90, 110, 140, 200)

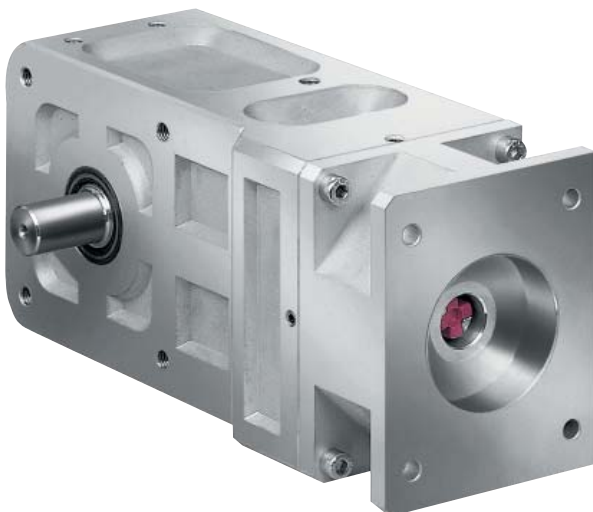
PLFN - line

- > lowest backlash (<1')
- > highest output torques
- > highest tilting stiffness
- > high efficiency (98%)
- > grinded and honed geared parts
- > 13 ratios $i=4, \dots, 100$
- > low noise (< 65 dB(A))
- > high quality (ISO 9001)
- > any mounting position
- > easy motor mounting
- > life time lubrication
- > more options
- > output flange similar to EN ISO 9409
- > direction of rotation equidirectional
- > sizes (64, 90, 110, 140, 200)



Sondergetriebe bzw. kundenspezifische Getriebe­lösungen sind weitere wichtige Geschäftsfelder. Unsere qualifizierten und erfahrenen Engineering-Mitarbeiter sorgen permanent dafür, aktuellste Entwicklungen zu berücksichtigen und in Kundenlösungen zu integrieren.

Hierbei werden Applikationen aus allen Teilbereichen des Anlagenbaus, wie z.B. Druckmaschinen, Spritzgussmaschinen und Lackierroboteranlagen realisiert.



Application specific, custom-made gear boxes are vital portion of our service and product offering. A highly skilled and experienced team of engineer's, utilizing the latest design tools is dedicated to this task. Our custom designs are second to none.

In this field applications of nearly all parts in machine building, e.g. printing machines, casting machines and varnishing robots were realised.



Neugart GmbH
Keltenstraße 16
D-77971 Kippenheim
phone: (+49) 7825-847 0
fax: (+49) 7825-847 2999
email: vertrieb@neugart.de
internet: www.neugart.de